

EasyCut Li-18/23 R
Art. 9823



ComfortCut Li-18/23 R
Art. 9825

- D Betriebsanleitung**
Accu-Turbotrimmer
-
- GB Operating Instructions**
Accu Turbotrimmer
-
- F Mode d'emploi**
Coupe-bordures à batterie
-
- NL Gebruiksaanwijzing**
Accu-Turbotrimmer
-
- S Bruksanvisning**
Accu-Turbotrimmer
-
- DK Brugsanvisning**
Accu-turbotrimmer
-
- FI Käyttöohje**
Accu-turbotrimmeri
-
- N Bruksanvisning**
Batteri-turbotrimmer
-
- I Istruzioni per l'uso**
Turbotrimmer a batteria
-
- E Instrucciones de empleo**
Recortabordes con accu
-
- P Manual de instruções**
Aparador de relva Accu-Turbotrimmer
-
- PL Instrukcja obsługi**
Podkaszarka akumulatorowa
-
- H Használati utasítás**
Akkumulátoros dămilos fűszegélynyíró
-
- CZ Návod k obsluze**
Akumulátorový turbotrimmer

- SK Návod na obsluhu**
Akumulátorový turbotrimmer
-
- GR Οδηγίες χρήσης**
Επαναφορτιζόμενο κορευτικό πετόνιας
-
- RUS Инструкция по эксплуатации**
Аккумуляторный турботриммер
-
- SLO Navodilo za uporabo**
Akumulatorski turbo trimmer obrezovalnik
-
- HR Upute za uporabu**
Baterijski turbo trimmer za travu
-
- SRB Uputstvo za rad**
BIH Baterijska turbo trimmer-kosilica
-
- UA Інструкція з експлуатації**
Акумуляторний турботриммер
-
- RO Instrucțiuni de utilizare**
Turbotrimmer cu baterie
-
- TR Kullanma Kılavuzu**
Akülü Turbo Tirpan
-
- BG Инструкция за експлоатация**
Акумулаторен Турботриммер
-
- AL Manual përdorimi**
Kositëse bari turbo me bateri
-
- EST Kasutusjuhend**
Akuga turbotrimmer
-
- LT Eksploatavimo instrukcija**
Akumuliatorinė turbo žolijaprovė
-
- LV Lietošanas instrukcija**
Turbotrimmeris ar akumulatoru

GARDENA EasyCut Li-18/23 R, ComfortCut Li-18/23 R



Это перевод оригинальной немецкой инструкции по эксплуатации. Просим внимательно прочесть инструкцию по применению и следовать ее указаниям. Ознакомьтесь при помощи этой инструкции по эксплуатации с нашим изделием, правильным его использованием, и указаниями по безопасности.



Из соображений безопасности детям и подросткам до 16 лет, а также лицам, не изучившим эту инструкцию по эксплуатации, пользоваться изделием запрещается. Лицам с ограниченными физическими или умственными способностями разрешается использовать изделие только в присутствии или после инструктажа ответственного лица. Дети должны быть под присмотром: нельзя допустить, чтобы они играли с этим изделием. Никогда не работайте с прибором, если Вы устали, больны или находитесь под воздействием алкоголя или медикаментов.

Оглавление:

→ Храните данную инструкцию в надежном месте.

1. Область применения Вашего турботриммера GARDENA . . . 162
2. Указания техники безопасности 162
3. Монтаж 164
4. Ввод в действие 165
5. Обслуживание 166
6. Вывод из эксплуатации 168
7. Техническое обслуживание 168
8. Устранение неисправностей 169
9. Имеющиеся принадлежности 170
10. Технические данные 170
11. Сервис / Гарантия 171

1. Область применения Вашего турботриммера GARDENA

Назначение:

Турботриммер GARDENA предназначен для выравнивания и стрижки газонов и лужаек вокруг частных домов и на садовых участках.

Не разрешается использовать триммер в общественных местах, скверах, парках, на спортивных площадках, на дорогах, в сельском хозяйстве и лесном хозяйстве.

Внимание:



В целях безопасности запрещается использовать турботриммер GARDENA для подрезки кустарника живых изгородей или для измельчения компоста.

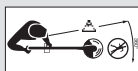
2. Указания техники безопасности

→ Соблюдайте указания по технике безопасности, приведенные на табличке турботриммера.



ВНИМАНИЕ!

→ Перед началом работ прочтите инструкцию по применению!



ВНИМАНИЕ!

Травматизм посторонних лиц!
→ Посторонние лица не должны находиться в опасной зоне!



ВНИМАНИЕ!

→ Защищайте турботриммер от дождя и влаги!





ВНИМАНИЕ!

Поражение глаз и ушей!

→ **Пользуйтесь защитой для глаз и ушей!**

Проверка перед каждым применением

→ Перед каждым применением производите визуальную проверку турботриммера.

→ Проверьте вентиляционные отверстия на предмет отсутствия загрязнений.

Не используйте триммер, если он поврежден или если у него повреждены или изношены предохранительные устройства (выключатель, защитный кожух) и / или суппорт ножа.

→ Никогда не работайте без защитных приспособлений.

→ Перед началом работы проконтролируйте сырье. Удалите посторонние предметы и следите за их отсутствием во время работы (напр., сучки, веревки, проволока, камни ...).

→ Если во время работы вы все же натолкнетесь на препятствие, остановите триммер и извлеките аккумулятор. Удалите препятствие; проверьте триммер на наличие повреждений и в случае необходимости сдайте его в ремонт.

Применение / Ответственность



ВНИМАНИЕ!

Движение инструмента по инерции!

→ **Не проникайте в рабочую зону руками или ногами, пока не остановится нож!**

Данный турботриммер может стать причиной серьезных травм!

→ Применяйте турботриммер исключительно по назначению, указанному в данной инструкции.

Вы несете ответственность за безопасность в рабочей зоне (радиус 2 метра).

→ Следите за тем, чтобы вблизи опасной зоны (радиус 15 м) не было людей (в особенности детей) и животных.

После использования отсоединяйте аккумулятор, и регулярно проверяйте триммер – в особенности суппорт ножа – на наличие повреждений и в случае необходимости производите их квалифицированный ремонт.

→ Надевайте защитные очки!

→ Для защиты ног надевайте прочную обувь и длинные брюки. Не приближайте пальцы и ноги к пластмассовому ножу – в особенности при включении триммера!

→ При работе всегда принимайте безопасное и устойчивое положение.

Внимание при движении назад спиной. Опасность споткнуться!

→ Работайте только в условиях хорошей видимости.

Перерывы в работе

→ Никогда не оставляйте триммер без присмотра на месте работы.

→ На время перерывов в работе отсоединяйте аккумулятор и храните триммер в безопасном месте.

→ Если вам необходимо прервать работу, чтобы перейти в другое место, обязательно выключите триммер, дождитесь остановки рабочих органов и отсоедините аккумулятор. Переносите триммер за дополнительную рукоятку.

Учитывайте окружающие условия

→ Ознакомьтесь с окружающими условиями и учитывайте все возможные виды опасности, которые могут быть не слышимыми из-за шума механизмов турботриммера.

→ Никогда не работайте с триммером при угрозе грозы, во время дождя или во влажной среде.

Безопасное обращение с аккумулятором

→ Примите во внимание указания техники безопасности на аккумуляторе.



ПОЖАРООПАСНО!

Короткое замыкание!

→ **Не перемыкайте контакты аккумулятора металлическими предметами.**



ПОЖАРООПАСНО!

→ **Никогда не заряжайте аккумулятор при наличии поблизости кислот или легко воспламеняемых материалов.**

Заряжать аккумуляторы разрешается только при помощи оригинального зарядного устройства фирмы GARDENA. При использовании других приборов аккумуляторы могут испортиться, и даже может возникнуть пожар.



ВЗРЫВООПАСНО!

Защищайте Батарея смная от жары и огня. Не кладите прибор на нагревательные приборы и не оставляйте надолго на солнцепеке.



Не пользоваться зарядным устройством вне помещений.

→ **Никогда не мочите зарядное устройство.**

Используйте аккумуляторы только при температуре окружающей среды от 0 °C до + 40 °C.

Пришедший в негодность аккумулятор подлежит надлежащей утилизации. Его нельзя пересылать по почте. За дополнительной информацией обращайтесь в местные предприятия, занимающиеся утилизацией отходов.

Зарядный кабель необходимо регулярно проверять на наличие повреждений и явлений старения (ломкость), использовать его разрешается только в безупречном состоянии.

Прилагаемое к инструменту зарядное устройство разрешается использовать только для зарядки поставляемого с инструментом аккумулятора.

Не рассчитанные на зарядку батареи заряжать этим прибором нельзя (Опасность возгорания)! Не допускается работа триммера во время зарядки.

Заряжайте аккумулятор только при температуре от 0 °C до 45 °C. После значительных нагрузок сначала дайте аккумулятору остыть. Разрешается использовать только оригинальные аккумуляторы GARDENA.

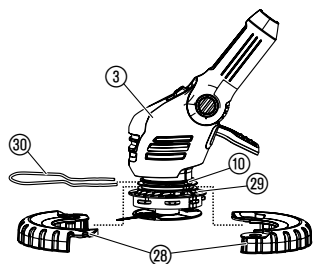
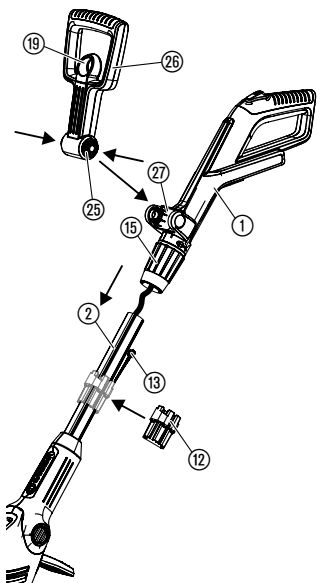
Хранение

Триммер нельзя хранить при температуре выше 35 °C или под воздействием прямых солнечных лучей.

Не хранить триммер в местах, подверженных статическому электрическому заряду.

3. Монтаж

Сборка триммера:



ВНИМАНИЕ!

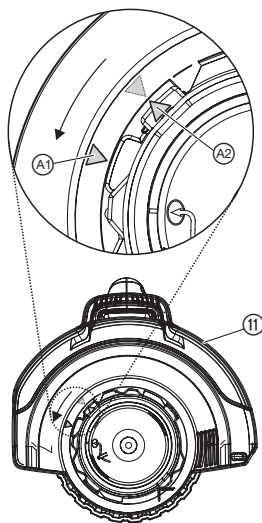
Установку ручки разрешается производить только при условии, что кабель между ручкой и штангой находится в исправном состоянии. Если кабель поврежден, то ручку устанавливать нельзя. В этом случае свяжитесь с сервисной службой GARDENA.



ВНИМАНИЕ!

Эксплуатация триммера разрешается только с установленным защитным кожухом ⑩.

1. Осторожно извлеките из упаковки ручку ① вместе со штангой ②. При этом не допускается тянуть за кабель.
2. Убедитесь, что зажимная втулка ⑬ находится в открытом состоянии (символ *Замок открыт*).
3. Надвиньте ручку ① на штангу ② до щелчка. При этом кабель не должен перекручиваться или зажиматься.
4. Потянув за ручку ①, проверьте, прочно ли она сидит на штанге ②. После монтажа ручка ① и штанга ② больше не могут быть разъединены.
5. Завинтите зажимную втулку ⑮ (символ *Замок закрыт*).
6. Вытяните блокировку ⑲ дополнительной ручки ⑳, вдавите обе защелки ㉔ дополнительной ручки ㉕ и защелкните их канавками вперед в ответной части ㉗.
7. **Только для арт. 9825:** Обе половинки рабочего колеса ㉘ наложите на нижнюю канавку ㉙ головки триммера ③ и закройте до щелчка.
8. Задвиньте скобу для защиты растений ㉚ спереди в верхнюю канавку ⑩ головки триммера ③. При этом следите, чтобы рабочее колесо ㉘ могло свободно вращаться (т.е. заводите скобу изгибом вверх).



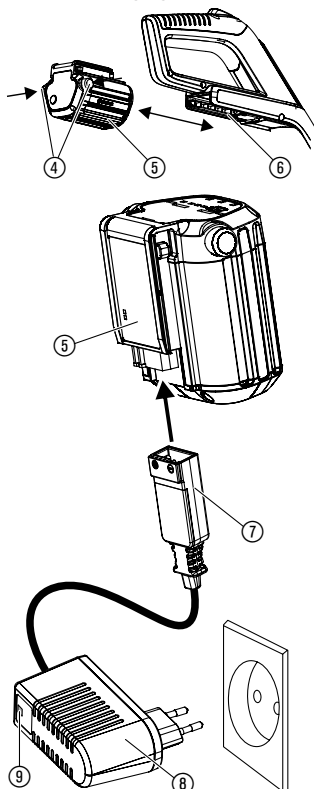
9. Насадите защитный кожух (11) на головку триммера (3) так, чтобы обе стрелки (A1), (A2) находились друг напротив друга.
10. Поворачивайте защитный кожух (11) против часовой стрелки до щелчка.
11. Слегка раздвиньте магазин (12) с открытой стороны и надвиньте на штангу (2).
12. Вставьте в магазин (12) до 6 пластмассовых ножей (13), пока ножи не сожмутся.

В комплект поставки входят 20 пластмассовых ножей и магазин для запасных ножей. В магазине можно хранить до 6 запасных ножей.

Установка ножа в суппорте ножа описана в 8. Устранение неисправностей "замена пластмассового ножа".

4. Ввод в действие

Зарядка аккумулятора:



ВНИМАНИЕ!

Перенапряжение разрушает аккумулятор и зарядное устройство.

→ Подключайте устройство только к сети с подходящим напряжением.

Перед первым использованием частично заряженный аккумулятор нужно зарядить полностью. Продолжительность зарядки (при полностью разряженном аккумуляторе) см. 10. Технические данные. Литиево-ионный аккумулятор можно заряжать при любом состоянии его заряда и произвольно прерывать зарядку, без вреда для аккумулятора (эффекта памяти нет).

1. Вдавите обе кнопки разблокировки (4) и выньте аккумулятор (5) из гнезда (6) на ручке.
2. Вставить разъем кабеля зарядки (7) в аккумулятор (5).
3. Вставить зарядное устройство (8) в розетку сети.

Лампочка контроля заряда (9) на зарядном устройстве мигает каждую секунду зеленым светом: Аккумулятор заряжается.

Лампочка контроля заряда (9) на зарядном устройстве светится зеленым светом: Аккумулятор полностью заряжен. (Длительность зарядки указана в гл. 10. Технические данные).

Индикатор уровня зарядки аккумулятора во время зарядки:

зарядка 100 % L1, L2 и L3 светятся.

зарядка 66 – 99 % L1 и L2 светятся, L3 мигает.

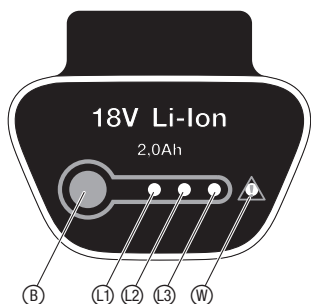
зарядка 33 – 65 % L1 светится, L2 мигает.

зарядка 0 – 32 % L1 мигает.

4. Сначала выньте из аккумулятора (5) вилку кабеля зарядки (7), а затем выньте зарядное устройство (8) из розетки электросети.
5. Вставьте аккумулятор (5) в гнездо (6) на ручке до щелчка.

Не допускать глубокой разрядки:

Если аккумулятор разряжен, система защиты от глубокой разрядки автоматически выключает устройство, прежде чем напряжение на аккумуляторе упадет ниже допустимого минимума. Чтобы полностью заряженный аккумулятор не разрядился через выключенное из сети зарядное устройство, после завершения зарядки его необходимо вынуть из зарядного устройства. После хранения аккумулятора больше 1 года его необходимо снова полностью зарядить. Если аккумулятор находится в состоянии глубокой разрядки, лампочка контроля заряда ⑨ быстро мигает в начале процедуры зарядки (2 раза в секунду). Если лампочка контроля заряда ⑨ все еще продолжает быстро мигать по истечении 10 минут, то это указывает на неисправность (см. 8. Устранение неисправностей). Если мигает светодиод неисправности ⑩ на аккумуляторе, то это указывает на неисправность (см. 8. Устранение неисправностей). При полной разрядке аккумулятора может пройти до 20 минут, прежде чем светодиоды отобразят низкий уровень зарядки аккумулятора. Процесс зарядки индицируется в любое время миганием светодиода ⑨ на зарядном устройстве.



Индикатор уровня зарядки аккумулятора во время работы:

→ Нажмите кнопку ⑧ на аккумуляторе.

зарядка 66 – 99 % L1, L2 и L3 светятся.

зарядка 33 – 65 % L1 и L2 светятся.

зарядка 10 – 32 % L1 светится.

зарядка 1 – 9 % L1 мигает.

зарядка 0 % Индикация отсутствует.

5. Обслуживание

ОПАСНОСТЬ!



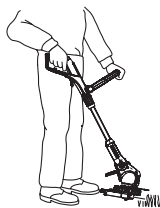
Опасность травмирования в том случае, если при отпуске кнопки пуска не произойдет отключения газонакосилки!

→ Не перемывать защитные и отключающие устройства (напр., не привязывать блокировку включения к ручке)!

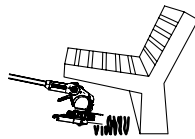
Угроза травмирования!

→ Снимайте аккумулятор перед каждым изменением рабочего положения, длины штанги, дополнительной ручки или скобы для защиты растений!

Установка рабочего положения:



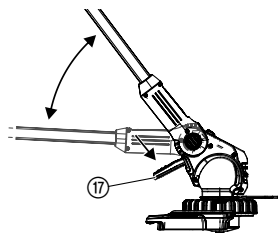
Рабочая позиция 1:
Стандартное триммирование



Рабочая позиция 2:
Триммирование под препятствиями



Рабочая позиция 3:
Вертикальное триммирование свисающих растений



Рабочая позиция 1:

Для стандартного триммирования.

Рабочая позиция 2:

1. Нажмите педаль 17 и опустите штангу вниз до требуемой рабочей позиции.
2. Отпустите педаль 17 и защелкните штангу.

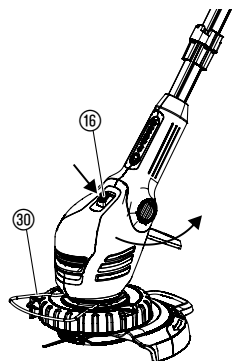
ВНИМАНИЕ! В рабочих позициях 1 + 2 следует избегать контакта головки триммера с почвой.

Рабочая позиция 3 (только для арт. 9825):

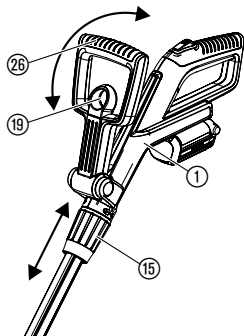
В 3-м рабочем положении ручка должна стоять в самом верхнем положении!

1. Поверните ограничитель для защиты 30 на 90° до фиксации в **парковочном положении**.
2. Нажать педаль 17 и перевести ручку в самое верхнее положение.
3. Нажать кнопку 16 и повернуть головку триммера с 0° на 90°, до защелкивания.
4. Ведите триммер так, чтобы его колесо ехало по краю газона.

ВНИМАНИЕ! Триммер можно использовать только при условии фиксации головки в положении 0° или 90°.



Подстройка триммера по росту:



Регулировка длины штанги:

→ Ослабьте зажимную втулку 15, выдвиньте ручку 1 на требуемую длину штанги и снова зажмите зажимную втулку 15.

Зажимная втулка 15 должна быть затянута так, чтобы предотвратить смещение штанги.

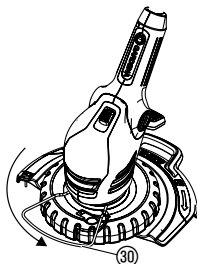
Регулировка дополнительной ручки:

→ Вытяните блокировку 19 дополнительной ручки 26, настройте дополнительную ручку 26 на требуемый наклон и снова отпустите блокировку 19.

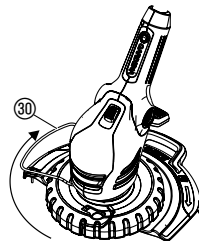
Если триммер правильно настроен на рост, то тело находится в правильном положении и головка триммера в **рабочей позиции 1** наклонена немного вперед.

→ Держите триммер за ручку 1 и дополнительную ручку 26 так, чтобы головка триммера была слегка наклонена вперед.

Установка скобы для защиты растений:



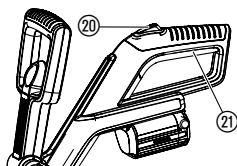
Рабочее положение



Стоячное положение

→ Повернуть скобу для защиты растений 30 на 90° в желаемое положение до фиксации.

Запуск триммера:



Включение триммера:

1. Нажать и держать нажатой кнопку блокировки включения (20), затем нажать пусковую кнопку (21) на ручке триммера.
2. Отпустить кнопку блокировки включения (20).

Отключение триммера:

→ Отпустить кнопку пуска (21) на ручке.

6. Вывод из эксплуатации

Хранение:

Место хранения должно быть недоступно для детей.

1. Зарядить аккумулятор.
2. Хранить триммер в сухом месте, защищенном от замерзания.

Совет:

Триммер можно подвешивать за ручку. При хранении в подвешенном состоянии головка триммера не перегружается.

Утилизация:

(согласно RL 2012/19/EU)



Прибор нельзя выбрасывать с обычным домашним мусором, его нужно утилизировать соответствующим образом.

→ В Германии важно утилизировать прибор через коммунальный пункт сбора отходов.

Утилизация аккумулятора:



Li-ion

Литиевый аккумулятор GARDENA содержит литиево-ионные элементы, которые после употребления нельзя выбрасывать с обычным домашним мусором.

Важно в Германии:

В Германии правильную утилизацию выполнит специализированный магазин, представляющий фирму GARDENA, или коммунальная служба утилизации.

1. Полностью разрядить литиево-ионный аккумулятор.
2. Утилизировать аккумулятор согласно установленному порядку.

7. Техническое обслуживание

ОПАСНОСТЬ!



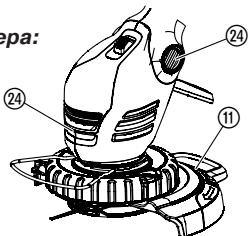
Опасность ранения ножом!

→ Перед обслуживанием триммера следует снять аккумулятор!

Опасность травмирования и причинения материального ущерба!

→ Не разрешается очищать триммер в воде или под струей воды (в особенности с помощью моек высокого давления)!

Чистка триммера:



Не допускайте скопления грязи в воздухозаборнике.

→ После применения следует очистить все подвижные части, в частности, удалить остатки травы и грязи из кожуха (11) и вентиляционных щелей (24).

8. Устранение неисправностей

ОПАСНО!

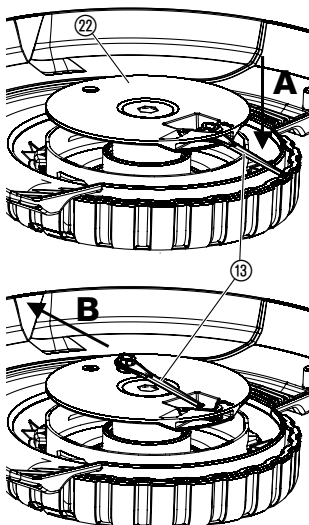
Можно порезаться!



Опасность ранения ножом!

→ В случае неисправности немедленно выньте аккумулятор!

Замена пластмассового ножа:



ОПАСНО! Можно порезаться!

→ Никогда не используйте металлические режущие элементы, а также принадлежности или запчасти, не предусмотренные фирмой GARDENA.

Ножи разрешается стачивать не более чем на половину их длины. Разрешается применять только оригинальные запасные ножи фирмы GARDENA. Запасные ножи можно приобрести в магазине, представляющем фирму GARDENA, или непосредственно через отдел обслуживания фирмы GARDENA.

• Запасной нож GARDENA для турботриммера Арт. № 5368





Снятие пластмассового ножа:

1. Переверните триммер.
2. Слегка нажать вниз конец ножа (A), продвинуть нож (13) через держатель (22) внутрь (B) и вынуть его.

Установка пластмассового ножа:

→ Вставить новый нож (13) изнутри через прорезь в держателе ножа (22) до защелкивания.
Если новый нож вставлен правильно, то его можно слегка покачать.

Нарушение	Возможная причина	Устранение
Триммер не режет или режет плохо	Нож изношен или слишком короткий.	→ Заменить нож.
	Нож обломился.	→ Заменить нож.
Триммер сильно вибрирует	Нож слишком сильно изношен и вызывает дисбаланс.	→ Заменить нож.
Триммер не запускается	Аккумулятор разряжен.	→ Зарядить аккумулятор (см. 4. Ввод в действие).
	Аккумулятор неправильно вставлен в ручку.	→ Вставить аккумулятор в ручку так, чтобы кнопки фиксации защелкнулись.
	Блокировка мотора	→ Устранить блокировку и снова запустить инструмент.
Триммер остается неподвижным. Светодиод неисправности (W) мигает	Перегрузка аккумулятора.	→ Подождите 10 сек. Нажмите кнопку (E) на аккумуляторе и снова запустите устройство.
	Была превышена допустимая рабочая температура.	→ Охладите аккумулятор в течение ок. 15 мин. Нажмите кнопку (E) на аккумуляторе и снова запустите устройство.

Нарушение	Возможная причина	Устранение
Лампочка контроля заряда  на зарядном устройстве не светится	Зарядное устройство или зарядный кабель вставлены неправильно.	→ Правильно вставьте зарядное устройство и зарядный кабель.
Лампочка контроля заряда  на зарядном устройстве быстро мигает (2-раза в секунду)	Ошибка зарядки.	→ Извлеките и снова вставьте зарядное устройство.
Триммер остается неподвижным. Светодиод неисправности  светится	Сбой аккумулятора / Дефект аккумулятора.	→ Нажмите кнопку  на аккумуляторе и снова запустите устройство.
Аккумулятор больше не поддается зарядке	Дефект аккумулятора.	→ Заменить аккумулятор (Арт. № 9840).

Разрешается использовать только оригинальные сменные аккумуляторы GARDENA BLi 18 (Арт. № 9840). Его можно приобрести в магазине, представляющем фирму GARDENA, или непосредственно через отдел обслуживания фирмы GARDENA.



В случае других нарушений мы просим Вас обратиться в бюро обслуживания фирмы GARDENA. Ремонт разрешается выполнять только на пунктах сервиса фирмы GARDENA или через уполномоченные фирмой GARDENA торговые организации.

9. Имеющиеся принадлежности

GARDENA Сменная аккумуляторная батарея BLi 18	Аккумулятор для дополнительной работы или на замену емкостью 2,0 Ач.	Арт. № 9840
Запасной нож GARDENA для турботриммера		Арт. № 5368
GARDENA Запасной суппорт ножа	Доступен через сервисную службу GARDENA.	

10. Технические данные

Турботриммер	EasyCut Li-18/23 R (Арт. № 9823)	ComfortCut Li-18/23 R (Арт. № 9825)
Ширина реза	230 мм	230 мм
Число оборотов держателя ножа	около 9300 об/мин	около 9300 об/мин
Вес вместе с аккумулятором	около 2,8 кг	около 3,1 кг
Эмиссионная характеристика		
$L_{pa}^{1)}$ на рабочем месте	68 дБ (А)	68 дБ (А)
Погрешность k_{pa}	3 дБ (А)	3 дБ (А)
Уровень шума $L_{WA}^{2)}$	замерено 83 дБ (А) / гарантировано 88 дБ (А)	замерено 82 дБ (А) / гарантировано 86 дБ (А)
Погрешность k_{WA}	4,5 дБ (А)	4,2 дБ (А)
Величина колебания руки $a_{vhw}^{3)}$	< 2,5 м/с ²	< 2,5 м/с ²
Погрешность k_a	1,5 м/с ²	1,5 м/с ²

Аккумулятор	литиево-ионный (18 В)
Емкость аккумулятора	2,0 Ач
Длительность зарядки аккумулятора	около 3 ч 80 % / около 5 ч 100 %
Длительность вращения на холостом ходу	около 50 мин. (при полностью заряженном аккумуляторе)
Зарядное устройство	
Напряжение сети	230 В / 50 – 60 Гц
Макс. выходной ток	600 мА
Выходное напряжение	18 В (DC)

Способ измерения: ¹⁾ DIN EN 60335-2-91 ²⁾ RL 2000/14/EC ³⁾ DIN EN 786. Указанное значение вибрационного воздействия получено при помощи измерений по нормированному методу и может быть использовано для сравнения с другими электроинструментами. Его можно также принять за основу при расчете длительности непрерывной работы. Величина вибрационного воздействия электроинструмента может изменяться во время работы с ним.

11. Сервис / гарантия

Гарантия:

В случае гарантии сервис является бесплатным.

Фирма GARDENA предоставляет на данное изделие гарантию сроком на 2 года со дня продажи. Гарантийное обслуживание распространяется на все существенные дефекты прибора, которые на основании доказательств можно отнести на ошибки материала или производства. Гарантийное обслуживание осуществляется посредством предоставления исправного прибора или бесплатным ремонтом на наш выбор при выполнении следующих условий:

- Прибор использовался в соответствии с рекомендациями инструкции по применению.
- Ни покупатель, ни третье лицо не пытались самостоятельно отремонтировать прибор.

Изнашиваемые детали – ножи и держатели ножи – не входят в гарантийные обязательства.

Эта гарантия производителя не касается существующих требований по гарантийному обслуживанию продавца.

Быстроизнашивающиеся детали исключены из гарантийного обслуживания.

D Produkthaftung

Wir weisen ausdrücklich darauf hin, dass wir nach dem Produkthaftungsgesetz nicht für durch unsere Geräte hervorgerufene Schäden einzustehen haben, sofern diese durch unsachgemäße Reparatur verursacht oder bei einem Teileaustausch nicht unsere originale GARDENA Teile oder von uns freigegebene Teile verwendet wurden und die Reparatur nicht vom GARDENA Service oder dem autorisierten Fachmann durchgeführt wird. Entsprechendes gilt für Ergänzungssteile und Zubehör.

GB Product Liability

We expressly point out that, in accordance with the product liability law, we are not liable for any damage caused by our units if it is due to improper repair or if parts exchanged are not original GARDENA parts or parts approved by us, and, if the repairs were not carried out by a GARDENA Service Centre or an authorised specialist. The same applies to spare parts and accessories.

F Responsabilité

Nous vous signalons expressément que GARDENA n'est pas responsable des dommages causés par ses appareils, dans la mesure où ces dommages seraient causés suite à une réparation non conforme, dans la mesure où, lors d'un échange de pièces, les pièces d'origine GARDENA n'auraient pas été utilisées, ou si la réparation n'a pas été effectuée par le Service Après-Vente GARDENA ou l'un des Centres SAV agréés GARDENA. Ceci est également valable pour tout ajout de pièces et d'accessoires autres que ceux préconisés par GARDENA.

NL Productaansprakelijkheid

Wij wijzen er nadrukkelijk op, dat wij op grond van de wet aansprakelijkheid voor producten niet aansprakelijk zijn voor schade ontstaan door onze apparaten, indien deze door onvakkundige reparatie veroorzaakt zijn, of er bij het uitwisselen van onderdelen geen gebruik gemaakt werd van onze originele GARDENA onderdelen of door ons vrijgegeven onderdelen en de reparatie niet door de GARDENA technische dienst of de bevoegde vakman uitgevoerd werd. Ditzelfde geldt voor extra-onderdelen en accessoires.

S Produktansvar

Tillverkaren är inte ansvarig för skada som orsakats av produkten om skadan beror på att produkten har reparerats felaktigt eller om, vid reparation eller utbyte, andra än Original GARDENA reservdelar har använts. Samma sak gäller för kompletteringsdelar och tillbehör.

DK Produktansvar

Vi gør udtrykkeligt opmærksom på, at vi i henhold til produktansvarsloven ikke er ansvarlige for skader forårsaget af vores udstyr, såfremt det sker på grund af uautoriserede reparationer eller hvis dele er skiftet ud og der ikke er anvendt originale GARDENA dele eller dele godkendt af os, eller hvis reparationerne ikke er udført af GARDENA-service eller en autoriseret fagmand. Det samme gælder for ekstra udstyr og tilbehør.

FI Tuotevastuu

Korostamme nimenomaan, että tuotevastuulain nojalla emme ole vastuussa laitteistamme johtuneista vahingoista, mikäli nämä ovat aiheutuneet epäasianmukaisesta korjauksesta tai osia vaihdettaessa ei ole käytetty alkuperäisiä GARDENA-varaosia tai hyväksymiämme osia ja korjauksen on suorittanut muu kuin GARDENA-huoltokeskus tai valtuuttamamme ammattihenkilö. Tämä pätee myös lisäksiin ja lisävarusteisiin.

I Responsabilità del prodotto

Si rende espressamente noto che, conformemente alla legislazione sulla responsabilità del prodotto, non si risponde di danni causati da nostri articoli se originati da riparazioni eseguite non correttamente o da sostituzioni di parti effettuate con materiale non originale GARDENA o comunque da noi non approvato e, in ogni caso, qualora l'intervento non venga eseguito da un centro assistenza GARDENA o da personale specializzato autorizzato. Lo stesso vale per le parti complementari e gli accessori.

E Responsabilidad de productos

Advertimos que conforme a la ley de responsabilidad de productos no nos responsabilizamos de daños causados por nuestros aparatos, siempre y cuando dichos daños hayan sido originados por arreglos o reparaciones indebidas, por recambios con piezas que no sean piezas originales GARDENA o bien piezas no autorizadas por nosotros, así como en aquellos casos en que la reparación no haya sido efectuada por un Servicio Técnico GARDENA o por un técnico autorizado. Lo mismo es aplicable para las piezas complementarias y accesorios.

P Responsabilidade sobre o produto

Queremos salientar que segundo a lei da responsabilidade do fabricante, nós não nos responsabilizaremos por danos causados pelo nosso equipamento, quando estes ocorrerem em decorrência de reparações inadequadas ou da substituição de peças por peças não originais da GARDENA, ou peças não autorizadas.

A responsabilidade tornar-se-à nula também depois de reparações realizadas por oficinas não autorizadas pela GARDENA. Esta restrição valerá também para peças adicionais e acessórios.

PL Odpowiedzialność za produkt

Zwracamy Państwu uwagę, że nie ponosimy odpowiedzialności za uszkodzenia naszych maszyn, bądź szkody spowodowane ich wadliwym funkcjonowaniem, powstałe na skutek nieprawidłowo przeprowadzonych napraw lub użycia nieoryginalnych części zamiennych. Naprawy winny być przeprowadzane tylko przez punkty serwisowe Husqvarna lub autoryzowane serwisy. Dotyczy to również części uzupełniających i oprzyrządowania.

H Termékszavatosság

Nyomatékosan utalunk arra a tényre, hogy a termékszavatossági törvény szerint nem kell jótállást vállalnunk azokra a károokra, amelyeket nem a mi készülékeink okoztak, ha ezeket kátszerűtlen javítás okozta vagy egy alkatrész kicserélésénél nem a mi eredeti GARDENA alkatrészeinket vagy általunk engedélyezett alkatrészeket használtak fel és a javítást nem a GARDENA szerviz vagy egy erre felhatalmazott szakember végezte. Hasonlóképpen érvényes ez a kiegészítő alkatrészekre és tartozékokra is.

CZ Odpovědnost za výrobek

Výslovně upozorňujeme na to, že podle zákona o odpovědnosti za výrobek neneseme odpovědnost za škody způsobené našimi přístroji, pokud byly způsobené neodbornou opravou nebo použitím jiných než našich originálních náhradních dílů GARDENA nebo námi schválených dílů a neprovedením opravy servisem GARDENA nebo autorizovaným odborníkem. Odpovídající platí i pro doplňkové díly a příslušenství.

SK Predmet záruky

Upozorňujeme dôrazne na to, že podľa zákona o poskytovaní záruk nezodpovedáme za škody spôsobené našimi výrobkami, v prípade, že boli boli vyvolané neodbornými opravami, výmenou dielcov, ktoré nepatria k originálnym dielom GARDENA alebo neboli nami schválené a rovnako boli spôsobené servisnými zásahmi, ktoré neboli vykonané servisom GARDENA alebo autorizovaným odborníkom. Rovnako to platí pre doplnky a príslušenstvo.

GR Ευθύνη για το προϊόν

Σας υπενθυμίζουμε ρητά, ότι σύμφωνα με το νόμο περί ευθύνης για τα προϊόντα δεν ευθυνόμαστε για ενδεχόμενες βλάβες που προκαλούνται από τις συσκευές μας, εφόσον οφείλονται σε μία ακατάλληλη επισκευή ή σε μια αντικατάσταση τμημάτων για την οποία δεν έχουν χρησιμοποιηθεί τα πρωτότυπα ανταλλακτικά της GARDENA ή τα από μας εγκεκριμένα ανταλλακτικά και σε περίπτωση που δεν εκτελείται η επισκευή από το Τμήμα Εξυπηρέτησης Πελατών της GARDENA ή από έναν εξουσιοδοτημένο εξειδικευμένο τεχνίτη. Το ίδιο ισχύει για εξαρτήματα και συμπληρωματικά τμήματα.

SLO Jamstvo za izdelek

Pismo poudarjamo, da po zakonu jamstva za izdelek nismo odgovorni za škodo, ki bi nastala zaradi uporabe našega izdelka, prav tako tudi ne za škodo ki bi nastala zaradi nepravilnega popravila izdelka ali pri napačni zamenjavi delov, ki niso originalni deli GARDENA ali pri uporabi z naše strani potrjenih delov, ki pa niso bili vgrajeni v servisu GARDENA ali v naši pooblašteni servisni službi. Enako velja tudi za nadomestne dele in opremo.

HR Odgovornost za proizvod

Izričito napominjemo da u skladu sa Zakonom o odgovornosti za proizvode nismo odgovorni za štete uzrokovane našim uređajima ako su one izazvane nestručnim popravkom ili u slučaju zamjene dijelova nisu korišteni originalni GARDENA dijelovi ili dijelovi koje smo odobrili i popravak nije izvršio GARDENA servis ili ovlašteni stručnjak. Isto vrijedi i za dodatne dijelove i pribor.

RO Responsabilitatea legala a produsului

Menționăm în mod expres ca, în concordanță cu responsabilitatea legală a produsului, nu suntem răspunzători de nici un accident provocat de produsele noastre dacă se datorează reparării necorespunzătoare sau dacă piesele de schimb nu sunt originale GARDENA sau aprobate de GARDENA, sau dacă reparațiile nu au fost efectuate de un Centru de Service GARDENA sau un specialist autorizat. Aceleași prevederi se aplică și pieselor de schimb și accesoriilor.

BG Отговорност за качество

Изрично подчертаваме, че съгласно закона за отговорност за качество, ние не носим отговорност за вредите причинени от нашите уреди, ако същите са причинени от неправилен ремонт или при подмяната на части не са използвани оригинални части на GARDENA или части одобрени от нас и ремонта не е извършен от сервиз на GARDENA или оторизиран специалист. Същото важи за допълнителните части и принадлежности.

EST Tootevastutus

Juhime teie tähelepanu sellele, et tootevastutusseaduse kohaselt ei vastuta me meie seadmete poolt põhjustatud kahjude eest, kui need on tekkinud asjatundmatu paranduse tagajärjel või kui detaili vahetamisel ei kasutatud GARDENA originaalvaruosi ega meie poolt kasutada lubatud varuosia ja kui parandustöid ei ole teinud GARDENA klienditeenindusspetsialistid ega meie volitatud spetsialistid. Sama kehtib lisadetailide ja tarvikute kohta.

LT Atsakomybė už produkciją

Nurodome, kad remdamiesi Atsakomybės už produkciją įstatymu, neatsakome už nuostolius, sukeltus mūsų prietaisy, jei jie atsirado dėl netinkamo remonto, arba, jei keičiant dalis, buvo naudojamasi neoriginalios GARDENA dalys arba dalys, kurių mes neleidome naudoti, o remontą atliko ne GARDENA servisas arba neįgaliotasis specialistas. Tas pats galioja papildomoms dalims ir priedams.

LV Produkta atbildība

Mēs skaidri norādām uz to, ka saskaņā ar Produktu atbildības likumu, mēs neatbildam par mūsu iekārtu radītiem zaudējumiem, ciktāl tos ir izraisījis neatbilstošs remonts vai daļu nomaiņa ar neoriģinālām GARDENA daļām vai ne ar mūsu norādītajām detaļām un remontu nav veicis GARDENA serviss vai pilnvarots speciālists. Tas pats attiecas uz papildinošajām daļām un piederumiem.

<p>D EG-Konformitätserklärung Der Unterzeichnete Husqvarna AB, 561 82 Huskvarna, Sweden bestätigt, dass die nachfolgend bezeichneten Geräte in der von uns in Verkehr gebrachten Ausführung die Anforderungen der harmonisierten EU-Richtlinien, EU-Sicherheitsstandards und produktspezifischen Standards erfüllen. Bei einer nicht mit uns abgestimmten Änderung der Geräte verliert diese Erklärung ihre Gültigkeit.</p>	<p>H EU-Megfelelőeségi nyilatkozat Alulírott, a Husqvarna AB, 561 82 Huskvarna, Sweden igazolja azt, hogy az alábbiakban megnevezett készülékek, az általunk forgalomba hozott kivételben teljesítik a harmonizációs EU-irányelvek, az EU biztonsági szabványok és a termékre jellemző szabványok követelményeit. Ha a készülékeken a mi beleegyezésünk nélkül változtatást végeznek, akkor ez a nyilatkozat érvényét veszti.</p>
<p>GB EU Declaration of Conformity The undersigned Husqvarna AB, 561 82 Huskvarna, Sweden hereby certifies that, when leaving our factory, the units indicated below are in accordance with the harmonised EU guidelines, EU standards of safety and product specific standards. This certificate becomes void if the units are modified without our approval.</p>	<p>CZ Prohlášení o shodě EU Podepsaný Husqvarna AB, 561 82 Huskvarna, Sweden potvrzuje, že dále uvedené přístroje v námi do provozu uvedeném provedení splňují požadavky harmonizačních směrnic EU, bezpečnostních norem EU a norem specifických pro výrobek. Při námi neschválené změně přístrojů ztrácí toto prohlášení platnost.</p>
<p>F Certificat de conformité aux directives européennes Le constructeur, soussigné : Husqvarna AB, 561 82 Huskvarna, Sweden déclare qu'à la sortie de ses usines le matériel neuf désigné ci-dessous étai conforme aux prescriptions des directives européennes énoncées ci-après et conforme aux règles de sécurité et autres règles qui lui sont applicables dans le cadre de l'Union européenne. Toute modification portée sur ce produit sans l'accord express de GARDENA supprime la validité de ce certificat.</p>	<p>SK EU-Vyhlasenie o zhode Nižšie uvedená firma Husqvarna AB, 561 82 Huskvarna, Sweden vyhlasuje, že uvedené zariadenia, ktoré sme uviedli na trh v ich vyhotovení spĺňajú požiadavky harmonizačných predpisov EU, bezpečnostných štandardov EU a výrobo-spezifických štandardov. Pri zmene zariadenia, ktorá nebola odsúhlasená výrobcom stráca toto vyhlásenie platnosť.</p>
<p>NL EU-overeenstemmingsverklaring Ondergetekende Husqvarna AB, 561 82 Huskvarna, Sweden bevestigt, dat de volgende genoemde apparaten in de door ons in de handel gebrachte uitvoering voldoen aan de eis van, en in overeenstemming zijn met de EU-richtlijnen, de EU-veiligheidsstandaard en de voor het product specifieke standaard. Bij een niet met ons afgestemde verandering aan de apparaten verliest deze verklaring haar geldigheid.</p>	<p>GR Δήλωση Συμμόρφωσης προς τις Οδηγίες της ΕΕ Η υπογράφουσα Husqvarna AB, 561 82 Huskvarna, Sweden δηλώνει, ότι τα εξής αναφερόμενα εκδοόμενα από την εταιρία μας προϊόντα ανταποκρίνονται σε όλες τις εναρμονισμένες προδιαγραφές της ΕΕ, στα πρότυπα ασφαλείας της ΕΕ και στα ειδικά για το προϊόν πρότυπα. Σε μία μη συμφωνημένη με την εταιρία μας τροποποίηση των συσκευών αυτή η δήλωση χάνει την ισχύ της.</p>
<p>S EU Tillverkarintyg Undertecknad firma Husqvarna AB, 561 82 Huskvarna, Sweden intygar härmed att nedan nämnda produkter överensstämmer med EU:s direktiv, EU:s säkerhetsstandard och produktspecifikation. Detta intyg upphör att gälla om produkten ändras utan vårt tillstånd.</p>	<p>SLO EU-izjava o skladnosti Podpisani proizvajalca «Husqvarna AB, 561 82 Huskvarna, Sweden» s podpisom potrjuje, da sledeće opisana naprava, ki smo jo poslali na tržišče izpolnjuje zahteve harmoniziranih standardov ES-smernic, ES-varnostnih standardov in izdelku specifičnih standardov. V primeru spremembe na navprati brez našega pisnega dovoljenja ta izjava izgubi svoj pomen in veljavnost.</p>
<p>DK EU Overensstemmelse certifikat Undertegnede Husqvarna AB, 561 82 Huskvarna, Sweden bekræfter hermed, at enheder listede herunder, ved afsendelse fra fabrikken, er i overensstemmelse med harmoniserede EU retningslinjer, EU sikkerheds standarder og produkt specifikations standarder. Dette certifikat træder ud af kraft hvis enhederne er ændret uden vor godkendelse.</p>	<p>HR Izjava o skladnosti EU-a Dolje potpisana tvrtka Husqvarna AB, 561 82 Huskvarna, Sweden ovime potvrđuje da dolje navedeni uređaji u izvedbi plasiranoj na tržište ispunjavaju zahtjeve harmoniziranih EU smjernica, EU sigurnosnih normi i normi za odresene proizvode. Ova izjava postaje ništavna u slučaju izmjene uređaja koje nismo odobrili.</p>
<p>FI EY-vaatimustenmukaisuusvakuutus Allekirjoittanut Husqvarna AB, 561 82 Huskvarna, Sweden vakuuttaa, että alla mainittu laitteet täyttävät tehtaaltamme lähiesään yhdenmukaistettujen EY-direktiivien, EY-turvallisuusstandardien ja tuotekohtaisten standardien vaatimukset. Laitteisiin tehyd muutokset, joista ei ole sovittu kanssamme, joutavat tämän vakuutuksen raukaamiseen.</p>	<p>RO UE-Certificat de conformitate Prin prezenta Husqvarna AB, 561 82 Huskvarna, Sweden, certifica faptul ca, in momentul in care produsele mentionate mai jos ies din fabrica sunt in concordanta cu directivele UE, standardele de siguranta UE si standardele specifice ale produsului UE. Acest certificat devine nul in cazul modificării aparatului la fabricarea noastră.</p>
<p>I Dichiarazione di conformità alle norme UE La sottoscritta Husqvarna AB, 561 82 Huskvarna, Sweden certifica che il prodotto qui di seguito indicato, nei modelli da noi commercializzati, è conforme alle direttive armonizzate UE nonché agli standard di sicurezza e agli standard specifici di prodotto. Qualunque modifica apportata al prodotto senza nostra specifica autorizzazione invalida la presente dichiarazione.</p>	<p>BG ЕС-Декларация за съответствие Подписаната фирма Husqvarna AB, 561 82 Huskvarna, Sweden декларира, че описаните по-долу уреди, пуснати в продажба съгласно нашата спецификация, изпълняват изискванията на хармонизираните ЕС-директиви, ЕС-стандарти за безопасност и специфични производствени стандарти. При промяна на уреда, която не е съгласувана с нас, тази декларация губи своята валидност.</p>
<p>E Declaración de conformidad de la UE El que suscribe Husqvarna AB, 561 82 Huskvarna, Sweden declara que la presente mercancía, objeto de la presente declaración, cumple con todas las normas de la UE, en lo que a normas técnicas, de homologación y de seguridad se refiere. En caso de realizar cualquier modificación en la presente mercancía sin nuestra previa autorización, esta declaración pierde su validez.</p>	<p>EST Eli vastavusdeklaratsioon Allekirjutanu Husqvarna AB, 561 82 Huskvarna, Sweden kinnitab, et kirjeldatud seade vastab meie poolt ringluse viidud kujul ELi harmoniseeritud direktiividele, ELi ohutusstandarditele ja tootega seotud standarditele. Meiega kooskõlastamata muudatuse tegemise korral seadmel kaotab see deklaratsioon kehtivuse.</p>
<p>P Certificado de conformidad da UE Os abaixo mencionados Husqvarna AB, 561 82 Huskvarna, Sweden, por este meio certificam que ao sair da fábrica os aparelhos abaixo mencionados estão de acordo com as diretivas harmonizadas da UE, padrões de segurança e de produtos específicos. Este certificado ficará nulo se as unidades forem modificadas sem a nossa aprovação.</p>	<p>LT ES Atitikties deklamacija Pasirašanti firma Husqvarna AB, 561 82 Huskvarna, Sweden patvirtina, kad žemiau nurodyti prietaisai ir jų modeliai, kuriuos paleidome į apyvartą, patenkina harmonizuotas ES direktyvas, ES saugumo standartus ir specifinius gaminių standartus. Atlikus bet kokį prietaiso pakeitimą, kuris nėra suderintas su mumis, ši deklaracija praranda galiojimą.</p>
<p>PL Deklaracja zgodności Unii Europejskiej Husqvarna AB, 561 82 Huskvarna, Sweden potwierdza, że poniżej określone urządzenia w wersji oferowanej przez nas do sprzedaży spełniają wymagania zharmonizowanych dyrektyw Unii Europejskiej, standardu bezpieczeństwa Unii Europejskiej i standardu specyficznego dla tego typu produktu. W przypadku zmiany urządzenia, która nie została z nami uzgodniona, niniejsza deklaracja traci moc obowiązującą.</p>	<p>LV ES-atbilstības deklarācija Parakstīstusies Husqvarna AB, 561 82 Huskvarna, Sweden, Vācija apstiprina, ka sekojoši apzīmētās iekārtas, kurās mēs izplatām, savā izpildījumā atbilst harmonizētajām ES direktīvām, ES drošības standartiem un produkta specifiskajiem standartiem. Ar mūsu neapstiprinātām izmaiņām iekārtā šī deklarācija zaudē savu derīgumu.</p>

<p>Bezeichnung der Geräte: Description of the units: Désignation du matériel : Omschrijving van de apparaten: Produktbeskrivning: Beskrivelse af produktet: Laitteiden nimitys: Descrizione del prodotto: Descripción de la mercancía: Descrição dos aparelhos:</p> <p>Nazwa urządzenia: A készülékek megnevezése:</p> <p>Označení přístrojů: Označenie zariadenia: Όνομασία της συσκευής:</p> <p>Opis naprave: Oznaka urešaja: Descrierea articolelor: Обозначение на уредите: Seadmete nimetus: Prietaisų pavadinimas: Iekārtu apzīmējums:</p>	<p>Accu-Turbotrimmer Accu Turbotrimmer Coupe-bordures à batterie</p> <p>Accu-Turbotrimmer Accu-Turbotrimmer Accu-turbotrimmer Accu-turbotrimmeri Turbotrimmer a batteria Recortabordes con accu Aparador de relva Accu-Turbotrimmer Podkaszarka akumulatorowa Akkumulátoros damilos fűszegélynyíró Akumulátorový turbotrimmer Akumulátorový turbotrimmer Επαναφορτιζόμενο κοφρευτικό πετονιάς Akumulatorski turbo obrezovalnik Baterijski turbo trimer za travu Turbotrimmer cu baterie Акумуляторен Турботример Akuga turbotrimmer Akumulátorinė turbo žoliapjovė Turbotrimmeris ar akumulatoru</p>	<p>Schall-Leistungspegel: Noise level: Puissance acoustique : Geluidsniveau: Ljudnivá: Lydytrksniveau: Melun tehotas: Livello rumorosità: Nivel sonoro: Nível de ruído: Poziom natężenia dźwięku: Zajteljesítmény szint: Hluková hladina výkonu: Výkonová hladina hluku: Επίπεδο ισχύος ήχου: Nivo hrupa: Razina zvučne snage Nivel de putere acustică: Ниво на шума: Helivõimsuse tase: Garso stiprumo lygis: Troksņu jaudas līmenis:</p>	<p>gemessen/garantiert measured/guaranteed mesurée/garantie gemeten/gegarandeerd uppmätt/garanterad afmätt/garanti mitattu/taattu testatu/garantito medido/garantizado medido/garantido zmierzono/gwarantowane mért/garantált naměřeno/garantovano meraná/garantovaná μετρήθηκαν/εγγυημένα izmerjeno/zagotovljeno izmjereno/garantirano mäsurd/garant измерено/гарантирано mõõdetud/garanteeritud išmatuotas/garantuotas izmērtais/garantētais</p>
<p>Typen: Types: Types : Type: Typ: Typer: Typit: Tipi: Tipos: Tipos: Typu:</p>	<p>Art.-Nr.: Art. No.: Référence : Art.nr.: Art.nr.: Art. nr.: Tuoten:o Art.: Art. No: Art. no: Nr artykulu:</p> <p>Cikkszám: Císlo artiklu: Art.: Art.št.: Art. št.: br. art. Nr art.: Art. номер: Toote nr : Gaminio nr.: Izstr.:</p>	<p>Art. 9823 Art. 9825</p>	<p>83 dB (A) / 88 dB (A) 82 dB (A) / 86 dB (A)</p>
<p>EasyCut Li-18/23 R ComfortCut Li-18/23 R</p>	<p>Art. 9823 Art. 9825</p>	<p>Anbringningsjaar der CE-Kennzeichnung: Year of CE marking: Année d'apposition du marquage CE : Installatiejaar van de CE-aanduiding: Märkningsår: CE-Mærkningsår: CE-merkin kiinnitysvuosi: Anno di applicazione della certificazione CE: Colocación del distintivo CE: Ano de marcação pela CE: Rok nadania oznakowania CE: CE-željezės elhelyezésének éve:</p>	<p>Rok umístění značky CE: Rok udelenia značky CE: Έτος σήματος CE: Leto namestitve CE-oznake: Godina dobivanja CE oznake: Anul de marcare CE: Година на поставяне на CE-маркировка: CE-märkjistuse paigaldamise aasta: Metai, kuriais pažymėta CE-ženklui: CE-marķējuma uzlikšanas gads:</p> <p>2013</p>
<p>EU-Richtlinien: EU directives: Directives européennes : EU-richtlijnen: EU directiv: EU Retningslinjer: EY-direktiivit: Direttive UE: Normativa UE: Directrices da UE: Dyrektywy Unii Europejskiej: EU-irányelvek: Směrnice EU: EU-Predpisy: Οδηγίες της ΕΕ:</p>	<p>ES-smernice: EU smjernice: Directive UE: EC-директиви: ELI direktiivid: ES direktivos: ES-direktivas:</p> <p>2006/42/EG 2004/108/EG 2011/65/EG 2000/14/EG 2006/95/EG</p>	<p>Ulm, den 04.11.2013 Ulm, 04.11.2013 Fait à Ulm, le 04.11.2013 Ulm, 04-11-2013 Ulm, 2013.11.04. Ulm, 04.11.2013 Ulmissa, 04.11.2013 Ulm, 04.11.2013 Ulm, 04.11.2013 Ulm, 04.11.2013 Ulm, dná 04.11.2013 Ulm, 04.11.2013 Ulm, 04.11.2013 Ulm, dana 04.11.2013 Ulm, 04.11.2013 Ulm, 04.11.2013 Ulm, 04.11.2013 Ulm, 04.11.2013 Ulm, 04.11.2013 Ulm, 04.11.2013 Ulm, 04.11.2013</p>	<p>Der Bevollmächtigte Authorised representative Le mandataire De gevolmachtigde Autoriserad representant Autoriseret repræsentant Valtuutettu edustaja Persona delegata La persona autorizada O representante Pelnomocnik Meghatalmazott Zplnomocnenec Spilnomocnený Ο εξουσιοδοτημένος Pooblaščenec Ovlaštena osoba Conducerea tehnică Упълномощен Volitatud esindaja Igaliotasis atstovas Pilnvarotā persona</p>
<p>Harmonisierte EN: EN ISO 12100 EN 60335-2-91 IEC 62133</p>	<p>EN 60335-1 IEC 60335-1 IEC 60355-2-29</p>	<p>Hinterlegte Dokumentation: GARDENA-Technische Dokumentation, M. Kugler 89079 Ulm Deposited Documentation: GARDENA Technical Documentation, M. Kugler 89079 Ulm Dokumentation déposée: Documentation technique GARDENA, M. Kugler 89079 Ulm</p> <p>Konformitätsbewertungs- verfahren: Nach 2000/14/ EG Art. 14 Anhang VI Conformity Assessment Procedure: according to 2000/14/EC Art.14 Annex VI Procédure d'évaluation de la conformité : Selon 2000/14/CE art. 14 Annexe VI</p>	<p> Peter Lameli Chief Technical Officer</p>

Deutschland / Germany

GARDENA GmbH
Central Service
Hans-Lorenser-Straße 40
D-89079 Ulm
Produktfragen:
(+49) 731 490-123
Reparaturen:
(+49) 731 490-290
service@gardena.com

Albania

COBALT Sh.p.k.
Rr. Sriti Kodra
1001 Tirana
Argentina
Husqvarna Argentina S.A.
Av. del Libertador 5954 –
Piso 11 – Torre B
(C1428ARP) Buenos Aires
Phone: (+54) 11 5194 5000
info.gardena@
ar.husqvarna.com

Armenia

Garden Land Ltd.
61 Tigran Mets
0005 Yerevan

Australia

Husqvarna Australia Pty. Ltd.
Locked Bag 5
Central Coast BC
NSW 2252
Phone: (+61) (0) 2 4352 7400
customer.service@
husqvarna.com.au

Austria / Österreich

Husqvarna Austria GmbH
Consumer Products
Industriezeile 36
4010 Linz
Tel.: (+43) 732 77 01 01-90
consumer.service@
husqvarna.at

Azerbaijan

Firm Progress
a. Aliyev Str. 26A
1052 Baku

Belgium

GARDENA Belgium NV/SA
Sterrebeekstraat 163
1930 Zaventem
Phone: (+32) 2 720 92 12
Mail: info@gardena.be

Bosnia / Hercegovina

SILK TRADE d.o.o.
Industrijska zona Bukva bb
74260 Tešanj

Brazil

Husqvarna do Brasil Ltda
Av. Francisco Matarazzo,
1400 – 19º andar
São Paulo – SP
CEP: 05001-903
Tel: 0800-112252
marketing.br.husqvarna@
husqvarna.com.br

Bulgaria

Хускварна България ЕООД
Бул. „Андрей Липчев“ № 72
1799 София
Тел.: (+359) 02/9753076
www.husqvarna.bg

Canada / USA

GARDENA Canada Ltd.
100 Summerlea Road
Brampton, Ontario L6T 4X3
Phone: (+1) 905 792 9330
info@gardencanada.com

Chile

Maquinarias Agroforestales
Ltda. (Maga Ltda.)
Santiago, Chile
Avda. Chesterton
8355 comuna Las Condes
Phone: (+56) 2 202 4417
Dalton@maga.cl
Zipcode: 7560330
Temuco, Chile
Avda. Valparaiso # 01466
Phone: (+56) 45 222 126
Zipcode: 4780441

China

Husqvarna (China) Machinery
Manufacturing Co., Ltd.
No. 1355, Jia Xin Rd.,
Ma Lu Zhen, Jia Ding Dist.,
Shanghai
201801
Phone: (+86) 21 59159629
Domestic Sales
www.gardena.com.cn

Colombia

Husqvarna Colombia S.A.
Calle 18 No. 68 D-31, zona
Industrial de Montevideo
Bogotá, Cundinamarca
Tel. 571 2922700 ext. 105
jairo.salazar@
husqvarna.com.co

Costa Rica

Compania Exim
EuroIberoamericana S.A.
Los Colegios, Moravia,
200 metros al Sur del Colegio
Saint Francis – San José
Phone: (+506) 297 68 83
exim_euro@racsa.co.cr

Croatia

SILK ADRIA d.o.o.
Josipa Lončara 3
10090 Zagreb
Phone: (+385) 1 3794 580
silk.adria@zg.t-com.hr

Cyprus

Med Marketing
17 Digeni Akritia Ave
P.O. Box 27017
1641 Nicosia

Czech Republic

Husqvarna Česko s.r.o.
Türkova 2319/5b
149 00 Praha 4 – Chodov
Bezplatná infolinika:
800 100 425
servis@cz.husqvarna.com

Denmark

GARDENA / Husqvarna
Consumer Outdoor Products
Salgsafdelning Danmark
Box 9003
S-200 39 Malmö
info@gardena.dk

Dominican Republic

BOSQUESA, S.R.L.
Carretera Santiago Licey
Km. 5 ½
Esquina Copal II,
Santiago, Dominican Republic
Phone: (+809) 736-0333
joserbosquesa@claro.net.do

Ecuador

Husqvarna Ecuador S.A.
Arupos E1-181 y 10 de Agosto
Quito, Pichincha
Tel. (+593) 22800739
francisco.jacom@
husqvarna.com.ec

Estonia

Husqvarna Eesti OÜ
Consumer Outdoor Products
Kesk tee 10, Aaviku küla
Rae vald
Harju maakond
75305 Estonia
kontakt.etj@husqvarna.ee

Finland

Oy Husqvarna Ab
Consumer Outdoor Products
Lauttarhankatu 8 / P/L 3
00581 HELSINKI
info@gardena.fi

France

GARDENA France
Immeuble Expositel
9-111e des Pierres Mayettes
ZAC des Barbaniers, B.P. 99
– F. 92232 GENNEVILLIERS
cedex
Tél. (+33) 01 40 85 30 40
service.consommateurs@
gardena.fr

Georgia

AP Group
Bolnisskili 8
1159 Tbilisi

Great Britain

Husqvarna UK Ltd
Preston Road
Aycliffe Industrial Park
Newton Aycliffe
Consumer Durham
DL5 6UP
info.gardena@
husqvarna.co.uk

Greece

HUSQVARNA ΕΛΛΑΣ Α.Ε.Β.Ε.
Υπ/μ Ηφαίστου 33Α
Βt. Πλ. Κορωπίου
194 00 Κορωπί Αττικής
V.A.T. EL094094640
Phone: (+30) 210 66 20 225
info@husqvarna-consumer.gr

Hungary

Husqvarna Magyarországi Kft.
Ezred u. 1-3
1044 Budapest
Telefon: (+36) 1 251-4161
vevoszolgalat.husqvarna@
husqvarna.hu

Iceland

Ó. Johnson & Kaaber
Tunguhalsi 1
110 Reykjavik
oj@ojk.is

Ireland

Husqvarna UK Ltd
Preston Road
Aycliffe Industrial Park
Newton Aycliffe
County Durham
DL5 6UP
info.gardena@
husqvarna.co.uk

Italy

Husqvarna Italia S.p.A.
Via Como 72
23868 VALMADRERA (LC)
Phone: (+39) 0341.203.111
info@gardenaitalia.it

Japan

KAKUICHI Co. Ltd.
Sumitomo Realty &
Development Kojimachi
BLDG., 8F
5-1 Nibanencho
Chiyoda-ku
Tokyo 102-0084
Phone: (+81) 33 264 4721
m_ishihara@kaku-ichi.co.jp

Kazakhstan

LAMED Ltd.
155/1, Tazhibayevoi Str.
050060 Almaty
IP Schmidt
Abayavenue 3B
110 005 Kostanay

Korea

Kyung Jin Trading Co., LTD.
107-4, SunDuk Bld.,
YangJae-dong,
Seocho-gu,
Seoul, (zipcode: 137-891)
Phone: (+82) (0)2 574-6300

Kyrgyzstan

Alye Maki
av. Molodaya Guardir J 3
720014
Bishkek

Latvia

Husqvarna Latvija
Consumer Outdoor Products
Bākuži iela 6
LV-1024 Rīga
info@husqvarna.lv

Lithuania

UAB Husqvarna Lietuva
Consumer Outdoor Products
Atleities pl. 77C
LT-52104 Kaunas
centras@husqvarna.lt

Luxembourg

Magasins Jules Neuberg
39 rue Jacques Stas
Luxembourg-Gasperich 2549
Case Postale No. 12
Luxembourg 2010
Phone: (+352) 40 14 01
api@neuberg.lu

Mexico

AFO.SA
Av. Lopez Mateos Sur # 5019
Col. La Calma 45070
Zapopan, Jalisco
Mexico
Phone: (+52) 33 3818-3434
icornejo@afosa.com.mx

Moldova

Comvel S.R.L.
230A Muncesti Str.
2002 Chisinau

Netherlands

GARDENA Nederland B.V.
Postbus 50176
1305 AD ALMERE
Phone: (+31) 36 521 00 00
info@gardena.nl

Neth. Antilles

Jonka Enterprises N.V.
Sta. Rosa Weg 196
P.O. Box 8200
Curaçao
Phone: (+599) 9 767 66 55
pjm@jonka.com

New Zealand

Husqvarna New Zealand Ltd.
PO Box 76-437
Manukau City 2241
Phone: (+64) (0) 9 9202410
support.nz@husqvarna.co.nz

Norway

GARDENA
Husqvarna Consumer
Outdoor Products
Salgskontor Norge
Kleiverveien 6
1540 Vestby
info@gardena.no

Peru

Husqvarna Perú S.A.
Jr. Ramón Cárcamo 710
Lima 1
Tel: (+51) 1 3320400 ext. 416
juan.remuzog@
husqvarna.com

Poland

Husqvarna
Poland Spółka z o.o.
ul. Wysockiego 15 b
03-371 Warszawa
Phone: (+48) 22 330 96 00
gardena@husqvarna.com.pl

Portugal

Husqvarna Portugal, SA
Lagoa - Albarraque
2635 - 595 Rio de Mouro
Tel.: (+351) 21 922 85 30
Fax: (+351) 21 922 85 36
info@gardena.pt

Romania

Madex International Srl
Soseaua Otdeal 117-123,
RO 013603
Bucuresti, S 1
Phone: (+40) 21 352.76.03
madex@ines.ro

Russia

ООО „Хускварна“
141400, Московская обл.,
г. Химки,
улица Ленинградская,
владение 39, стр.6
„Бишке Центр“
Химкинский Парк“,
помещение ОВ02_04

Serbia

Domel d.o.o.
Autoput za Novi Sad bb
11273 Belgrade
Phone: (+381) 1 18 48 88 12
miroslav.jejina@domel.rs

Singapore

Hy-Ray PRIVATE LIMITED
30 Jalan Pemimpin
#02-08 Tat Ann Building
Singapore 577185
Phone: (+65) 6253 2277
shiyang@hyray.com.sg

Slovak Republic

Husqvarna Česko s.r.o.
Tel.ova 2319/5b
149 00 Praha 4 – Chodov
Bezplatná infolinika:
800 154 044
servis@sk.husqvarna.com

Slovenia

Husqvarna Austria GmbH
Consumer Products
Industriezeile 36
4010 Linz
Tel.: (+43) 732 77 01 01-90
consumer.service@
husqvarna.at

South Africa

Husqvarna
South Africa (Pty) Ltd
Postnet Suite 250
Private Bag X6,
Cascades, 3202
South Africa
Phone: (+27) 33 846 9700
info@gardena.co.za

Spain

Husqvarna España S.A.
C/ Basauri, nº 6
La Florida
28023 Madrid
Phone: (+34) 91 708 05 00
atencioncliente@gardena.es

Suriname

Agrofin n.v.
Verlengde Hogestraat #22
Phone: (+597) 472426
agrofin@sr.net
Pobox: 2006
Paramaribo
Suriname – South America

Sweden

Husqvarna AB
S-561 82 Huskvarna
info@gardena.se

Switzerland / Schweiz

Husqvarna Schweiz AG
Consumer Products
Industriestrasse 10
5506 Mägenwil
Phone: (+41) (0) 62 887 37 90
info@gardena.ch

Turkey

GARDENA Dost Diş Ticaret
Müesseslik A.Ş.
Sanayi Cad. Adı Sokak
No: 1/B Kartal
34873 İstanbul
Phone: (+90) 216 389 93 939
info@gardena-dost.com.tr

Ukraine / Україна

ТОВ „Хусварна Україна“
вул. Васильківська, 34,
офіс 204-р
03022, Київ
Тел. (+380) 044 498 39 02
info@gardena.ua

Uruguay

FELI SA
Entre Ríos 1083 CP 11800
Montevideo – Uruguay
Tel: (+598) 22 03 18 44
info@felisa.com.uy

Venezuela

Corporación Casa y Jardín C.A.
Av. Caroní, Edif. Trezmen, P.B.
Colinas de Bello Monte.
1050 Caracas.
Tlf: (+58) 212 992 33 22
info@casayjardin.net.ve

9823-20.960.03/0414
© GARDENA
Manufacturing GmbH
D-89070 Ulm
http://www.gardena.com