

EVC 1000 Art. 4068

- | | | | |
|------------|---|------------|--|
| D | Betriebsanleitung
Elektro-Vertikutierer | CZ | Návod k použití
Elektrický vertikutátor |
| GB | Operating Instructions
Electric Aerator | SK | Návod na použitie
Elektrický vertikutátor |
| F | Mode d'emploi
Scarificateur électrique | GR | Οδηγίες χρήσεως
Ηλεκτρικός εξαερωτήρας |
| NL | Instructies voor gebruik
Elektrische verticuteermachine | RUS | Инструкция по эксплуатации
Аэратор электрический |
| S | Bruksanvisning
Elektrisk Vertikalskärare | SLO | Navodilo za uporabo
Električni rahljalnik |
| DK | Brugsanvisning
Elektrisk vertikalskærer | HR | Upute za uporabu
Električni prozračivač |
| FIN | Käyttöohje
Sähkökäyttöinen pystyleikkuri | SRB | Uputstvo za upotrebu
Električni vertikalator |
| N | Bruksanvisning
Elektrisk vertikalskjærer | UA | Інструкція з експлуатації
Аератор електричний |
| I | Istruzioni per l'uso
Scarificatore elettrico | RO | Instrucțiuni de utilizare
Aerator / afânător electric |
| E | Manual de instrucciones
Aireador eléctrico | TR | Kullanım Klavuzu
Elektro-Çim Havalandırma |
| P | Instruções de utilização
Escarificador de relva eléctrico | BG | Инструкция за експлоатация
Електрически аератор за трева |
| PL | Instrukcja obsługi
Elektryczny wertykulator | AL | Manual përdorimi
Elektro-Ajrosës |
| H | Használati útmutató
Elektromos mélyszellőztető | EST | Kasutusjuhend
Electric muruõhutaja |
| | | LT | Ekspluatavimo instrukcija
Elektrinis vejos aeratorius |
| | | LV | Lietošanas instrukcija
Elektriskais zālāju aerators |

GARDENA Аэратор электрический EVC 1000



Это перевод немецкого оригинала инструкции по эксплуатации. Прочитайте ее, пожалуйста, внимательно, и соблюдайте ее указания. Ознакомьтесь при помощи этой инструкции с правильным обращением с электрическим аэратором и правилами техники безопасности.



Из соображений безопасности детям и подросткам моложе 16 лет, а также не изучившим инструкции по эксплуатации лицам пользоваться аэратором запрещается. Лицам с ограниченными физическими или умственными способностями разрешается использовать изделие только в присутствии или после инструктажа ответственного лица.

→ Пожалуйста, бережно сохраняйте эту инструкцию.

Содержание

1. Область применения Вашего электрического аэратора GARDENA	131
2. Указания техники безопасности	131
3. Функция	133
4. Монтаж	134
5. Эксплуатация	134
6. Техническое обслуживание	135
7. Устранение неисправностей	136
8. Вывод из эксплуатации	137
9. Поставляемые принадлежности	138
10. Технические данные	138
11. Сервис / гарантия	138

1. Область применения Вашего электрического аэратора

Назначение

Электрический аэратор GARDENA EVC 1000 предназначен для вентиляции газонов и поросших травой поверхностей на приусадебных и садовых участках, он не предназначен для использования в общественных парках, спортивных площадках, на улицах и в лесном и сельском хозяйстве.

Необходимым условием правильного использования электрического аэратора является соблюдение прилагаемой инструкции от фирмы GARDENA.

Необходимо учесть



Ввиду опасности травмирования электрический аэратор фирмы GARDENA не разрешается использовать для подрезки кустов и живых изгородей. Им нельзя также выравнивать неровности грунта.

2. Указания техники безопасности

→ Соблюдайте указания техники безопасности на аэраторе.



ВНИМАНИЕ !

→ Перед вводом в действие прочитайте инструкцию по эксплуатации.



ОПАСНО ! Опасность травмирования!

→ Не допускайте нахождения людей в опасной зоне.



Опасность травмирования острыми шипами!

- Перед работами по техническому обслуживанию или при повреждении сетевого шнура выньте штекер из розетки электросети.
- Держите сетевой кабель на достаточном расстоянии от рабочего органа.

Контроль перед каждым включением:

- Перед каждым использованием обязательно осмотрите аэратор.
- Не используйте прибор, если защитные устройства (дуга для пуска, запор для включения, задняя крышка, корпус) повреждены или изношены.
- Никогда не выводите из строя защитные устройства.
- Следите за тем, чтобы все гайки и болты были затянуты, а аэратор был в надежном рабочем состоянии.

Из соображений безопасности поручите замену поврежденных и изношенных деталей работникам сервиса фирмы GARDENA или уполномоченного ею магазина.

- Проверьте перед началом работы обрабатываемую поверхность.
- Во время работы обращайте внимание на посторонние предметы (напр., камни, сучья, веревки) и при необходимости удаляйте их.

Использование и ответственность:



ОПАСНОСТЬ ТРАВМИРОВАНИЯ!
Аэратор может вызвать серьезные травмы!

- Держите валик аэратора на безопасном расстоянии от рук и ног.
- Вы отвечаете за безопасность в рабочей зоне.
- Применяйте аэратор исключительно в соответствии с указанными в настоящей инструкции целями.
 - Работайте только при достаточной освещенности.
 - Не опрокидывайте прибор во время работы и не поднимайте заднюю крышку.
 - Ознакомьтесь предварительно с рабочим участком и примите во внимание возможные источники опасности, которые Вы позже, возможно, не услышите из-за шума мотора.

- Работайте с триммером в жесткой обуви и длинных брюках для защиты ног.
- Держите прибор на достаточном расстоянии от ног.
- Следите за тем, чтобы вблизи зоны Вашей работы не было других людей (особенно детей) или животных.
- Ведите аэратор не спеша, со скоростью пешехода.
- Рабочее положение: Работайте осторожно и внимательно, не теряя опоры и равновесия.
- Будьте особенно осторожны при движении под гору.

Внимание при движении задом.

Опасность оступиться!

- Не используйте аэратор во время дождя и на мокром грунте.
- Не работайте с аэратором в непосредственной близости к бассейнам или садовым прудам.
- Соблюдайте местные порядки относительно вызова шума!

Электробезопасность:

- Держите кабель электроподключения на расстоянии от валика аэратора!
- Необходимо регулярно проверять кабель на наличие повреждений и признаков старения.
- При повреждении кабеля подключения или его удлинителя немедленно выньте штекер из розетки сети. Ни в коем случае не прикасайтесь к поврежденному кабелю, пока сетевой штекер находится в розетке.

Переносные розетки удлинителей кабеля должны быть защищены от брызг воды, или быть выполненными из резины, или обрезиненными.

Удлинители кабеля должны соответствовать DIN VDE 0620.

- Используйте только подходящие удлинители с достаточно большим сечением провода.
- Обратитесь к квалифицированному электрику.

Кабель подключения должен быть соответственно закреплен.

Мы рекомендуем использовать защитные выключатели, реагирующие на утечки тока, с номинальным током ≤ 30 мА.

В Швейцарии применение таких выключателей обязательно.

Перерывы в работе:

Никогда не оставляйте аэратор без присмотра на рабочем месте.

- Если Вы прерываете работу, то уложите, пожалуйста, прибор на безопасное место и выньте из розетки его сетевой штекер!
- Если Вы прерываете работу, чтобы перейти на другое место, обязательно отключите аэратор и переведите рычаг компенсации износа в транспортное положение.

Если Вы при работе с аэратором попадете на препятствие:

1. Отключите аэратор.
2. Удалите препятствие.
3. Проверьте, не повредился ли аэратор, и при необходимости отдайте его в ремонт

3. Функция

Правильная аэрация:

Аэратор можно использовать для удаления из газонов войлока и мха, а также сорняков, имеющих близкие к поверхности.

Для сохранения ухоженного вида газона мы рекомендуем вертикулировать (обрабатывать аэратором) его 2 раза в год, весной и осенью.

- Сначала подстригите газон до желаемой высоты.
Это особенно рекомендуется при очень высокой траве (после отпуска).

Совет: Чем короче подстрижен газон, тем лучше его можно вертикулировать, тем меньше нагрузка на прибор и тем дольше служит его рабочий вал.

Слишком долгое пребывание на одном месте с работающим прибором, или аэрация слишком сухого или влажного грунта может привести к „шрамам“ на газоне.

- Для получения хорошего результата аэрации ведите его с подходящей скоростью и по возможности по прямым.

Для аэрации без пропусков проходимые Вами полосы должны немного пересекаться.

- Ведите прибор с равномерной постоянной скоростью, выбираемой в зависимости от почвы.
- При работе на косогорах всегда передвигайтесь поперек подъема, следите за опорой и сохраняйте равновесие. Не работайте на крутых склонах.

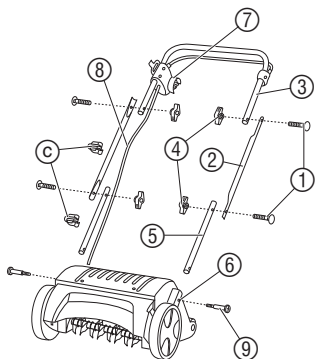
Опасность оступиться!

Будьте особенно осторожны при движении назад и при притягивании аэратора.

При обработке сильно замшелых поверхностей рекомендуется после аэрации досеять газон. Вытесненная мхом трава тогда быстрее регенерируется.

4. Монтаж

Монтаж поперечины:

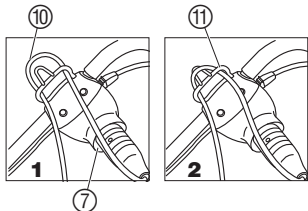


→ При монтаже не натягивайте кабель подключения ⑧!

1. Вставьте обе поперечины ⑤ (концом с круглым отверстием) в корпус мотора ⑥ и закрепите их болтами с крестообразными головками ⑨.
2. Проденьте снаружи два замыкающих болта ① в отверстия обеих средних перекладин ② и закрепите их двумя барашковыми гайками ④ на нижних перекладинах ⑤.
3. При помощи двух других замочных болтов ① и барашковых гаек ④ скрепите верхнюю перекладину и пусковую дугу ③ со средней перекладinou ②. **Теперь поперечина готова.**
Внимание! Верхнюю перекладину с пусковой дугой ③ нужно монтировать так, чтобы вилка ⑦ с кабелем подключения ⑧ находилась на правой (глядя в сторону движения) стороне (см. рисунок).
4. Прикрепить кабель ⑧ к перекладине при помощи зажимов C.

5. Эксплуатация

Подключение удлинителя кабеля:



1. Вставить в розетку ⑩ удлинителя штекер ⑦ кабеля.
2. Протянуть удлинитель ⑩ в виде петли через приспособление для разгрузки кабеля ⑪ 1 и повесить его 2.
Это предотвращает непредусмотренное разъединение кабеля и розетки.
3. Вставить вилку удлинителя ⑩ в розетку электросети.

Пуск аэратора:



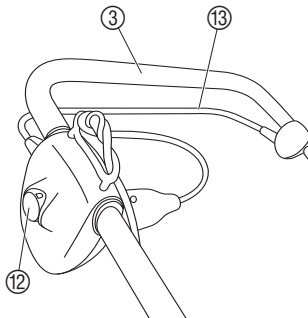
Опасность травмирования в случае, если аэратор не отключится автоматически!

→ Не выводите из строя защитные устройства аэратора (напр., привязыванием пусковой дуги к верхней перекладине), не удалять и не переключать их!



ОПАСНО! Вал аэратора вращается по инерции:

- Никогда не поднимайте аэратор при работающем моторе, не переворачивайте и не переносите!
- Никогда не запускайте аэратор на укрепленном грунте (напр., асфальт).
- Всегда соблюдайте заданное ведущими поперечинами защитное расстояние между валом аэратора и своим телом.



1. Установите аэратор на ровную поверхность газона.
2. Держа нажатым запор включения ⑫, потяните за пусковую дугу ⑬ на верхней поперечине ③. Аэратор включается.
3. Отпустить запор включения ⑫.

Удлинитель кабеля ⑩ должен во время аэрации постоянно находиться по другую сторону от направления обработки.

Нужно всегда двигаться в сторону от удлинителя.

Защита от блокировки: Если вал аэратора заблокируется, например, посторонним предметом, нужно немедленно отпустить пусковую дугу. Если блокировка длится более 10 секунд, а пусковая дуга не будет отпущена, то сработает защита от блокировки. В этом случае нужно немедленно отпустить пусковую дугу. После охлаждения в течение примерно 1 минуты аэратор можно включить снова.



Опасность травмирования!

Если сработает защита от блокировки, а пусковая дуга останется притянутой, то аэратор включается примерно через одну минуту автоматически.

6. Техническое обслуживание



ОПАСНО! Травмирование валом аэратора!

→ Перед техническим обслуживанием вынуть из розетки сетевую вилку и подождать до полной остановки вала.

→ Во время обслуживания пользоваться защитными перчатками.

Очистка аэратора:

Аэратор нужно чистить после каждого использования.



Опасность травматизма и ущерба!

→ Никогда не мойте аэратор проточной водой (особенно под давлением).

→ Не используйте для очистки аэратора острые и жесткие предметы.

Настройка компенсатора износа:

→ Удалите с колес, вала и корпуса аэратора прилипший грунт и отложения.

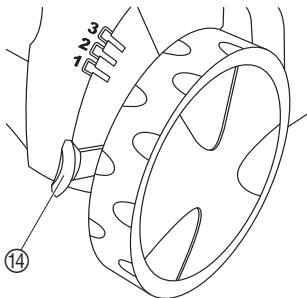
В результате работы аэратор изнашивается. Чем интенсивнее он используется, тем больше изнашивается нож. Жесткий или очень сухой грунт ускоряет износ, как и непропорциональные нагрузки на прибор.

Если результаты работы постоянно ухудшаются в результате износа ножа, вал аэратора можно дважды изменить высоту положения вала.

Вал аэратора имеет 4 установочные позиции:

- **Транспортное положение**
- **Положение для аэрации 1:**
- **Позиция регулировки 2:**
при износе ножа (вал аэратора опускается на 3 мм).
- **Позиция регулировки 3:**
Вторая позиция регулировки при износе ножа (вал аэратора опускается еще на 3 мм).

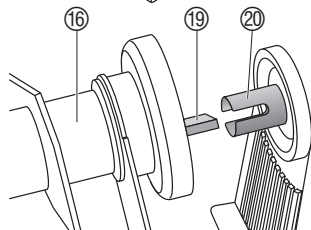
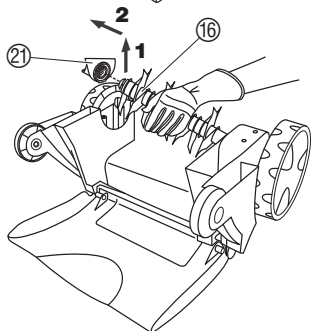
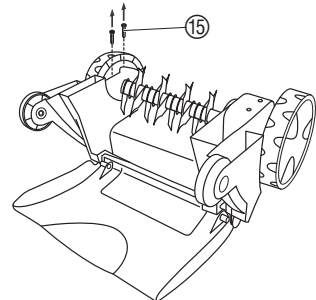
Слегка отжать от корпуса рычаг компенсации износа ⑭ и установить нужную позицию.



Замечание: Компенсатор износа не служит для изменения высоты. Перестановка вала аэратора без видимого износа может привести к повреждению вала аэратора или перегрузке электромотора.

7. Устранение неисправностей

Замена вала аэратора:



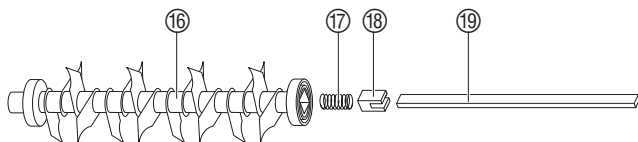
ОПАСНО! Травмирование валом аэратора!

→ Перед устранением неисправностей вынуть из сетевой розетки штекер и дождаться полной остановки вала аэратора.

→ Во время ремонта пользоваться защитными перчатками.

Если износ вала аэратора проявляется при работе в установленной 3-й позиции, то вал нужно заменить. Разрешается использовать только оригинальный **вал для аэраторов GARDENA, арт. 4068**, который можно приобрести через сервис фирмы GARDENA.

1. Вывернуть два болта 15 на нижней стороне корпуса.
2. Вынуть вал аэратора 16 наискось 1, вытянув из вала привода 2.
3. Снять крышку подшипника 21 с вала 16 аэратора.
4. Вставить в новый вал аэратора 16 новую пружину 17, новый упор 18 и новую торсионную пружину 19.



5. Вставить новый вал 16 в корпус аэратора так, чтобы торсионная пружина 19 вошла в прорезь приводного вала 20.
6. Надеть крышку подшипника 21 на вал 16 аэратора.
7. Прикрутить крышку подшипника 21 болтами 15, не перетягивая их, к нижней стороне корпуса.
8. Выставить компенсатор износа на позицию 1 (см. 6. Техническое обслуживание „установка компенсатора износа“).

Нарушение

Ненормальный звук, стук в приборе

Возможная причина

Посторонние предметы на валу аэратора ударяют по корпусу.

Устранение

1. Выключить аэратор, вынуть из розетки сетевой штекер и подождать до полной остановки вала аэратора.
2. Удалить посторонние предметы.
3. Проконтролировать аэратор.

Свистящий звук

Посторонний предмет блокирует вал аэратора.

Нарушение	Возможная причина	Устранение
Свистящий звук	Проскальзывает зубчатый ремень.	→ Поручить ремонт сервису фирмы GARDENA.
Электромотор не вращается	Дефект сетевого провода.	→ Проверить кабель.
	Используется удлинитель со слишком малым сечением провода.	→ Обратиться к электрику.
Электромотор отключился, потому что сработала защита от блокировки	Блокировка посторонним предметом.	1. Выключить аэратор, вынуть из розетки сетевой штекер и подождать до полной остановки вала аэратора.
		2. Удалить посторонние предметы.
		3. Включить аэратор снова примерно через 1 минуту.
	Слишком глубокая азрация (компенсатор износа переставлен до износа ножей)	1. Дать мотору остыть. 2. Правильно выставить компенсатор износа.
	Слишком высокая трава.	→ Подстричь траву (см. 3. Функция „Правильная азрация“).
Неудовлетворительный результат работы	Изношен вал аэратора.	→ Выставить вал аэратора. (см. Техническое обслуживание).
	Дефект зубчатого ремня.	→ Поручить ремонт сервису фирмы GARDENA.
	Слишком высокая трава.	→ Подстричь газон.
Вал аэратора не вращается	Перекручена защита от перегрузки (торсионная пружина).	→ Заменить торсионную пружину.



В случае других нарушений мы просим Вас обратиться в бюро обслуживания фирмы GARDENA. Ремонт разрешается выполнять только на пунктах сервиса фирмы GARDENA или через уполномоченные фирмой GARDENA торговые организации.

8. Вывод из эксплуатации

Хранение:

Для экономии места аэратор можно сложить, отвернув барашковые гайки. **При этом нужно проследить, чтобы не зажался кабель.**

→ Храните аэратор в сухом, закрытом и недоступном для детей помещении.

Транспортировка:

1. Отключить мотор, вынуть из розетки сетевую вилку и дождаться полной остановки вала.
2. При движении по чувствительным поверхностям, напр., плитке, установить компенсатор износа в транспортное положение и поднять аэратор.

Утилизация:
(согласно RL2002/96/EC)



Прибор не разрешается выбрасывать с обычным домашним мусором, его нужно соответственно утилизировать.

→ Важно: Утилизировать прибор через коммунальный пункт сбора отходов.

9. Поставляемые принадлежности

Захватный мешок для электроаэратора EVC 1000

Арт. № 4065

10. Технические данные

Потребляемая мотором мощность	1000 Вт
Напряжение сети	230 В
Частота сети	50 / 60 Гц
Рабочая скорость вращения инструмента	2.250 об/мин
Ширина аэрации	30 см
Настройка компенсатора износа	3 x 3 мм (3 рабочих положения + транспортное)
Уровень шума на рабочем месте $L_{pA}^{1)}$	78 дБ (А)
Фактор излучения звука $L_{WA}^{2)}$	Замеренный: 93 дБ (А) / гарантированный: 94 дБ (А)
Колебание рук $a_{vhw}^{1)}$	$\leq 2,5$ м/с ²

Методы измерения 1) по EN 60335-1 2) по RL 2000/14/EC

11. Сервис / Гарантия

Гарантия

В случае гарантии сервис является бесплатным.

Фирма GARDENA предоставляет на данное изделие гарантию сроком на 2 года со дня продажи. Гарантийное обслуживание распространяется на все существенные дефекты прибора, которые на основании доказательств можно отнести на ошибки материала или производства.

Гарантийное обслуживание осуществляется посредством предоставления исправного прибора или бесплатным ремонтом на наш выбор при выполнении следующих условий:

- Прибор использовался в соответствии с рекомендациями инструкции по применению.
- Ни покупатель, ни третье лицо не пытались самостоятельно отремонтировать прибор.

На изнашиваемую деталь – вал аэратора - гарантия не распространяется.

Эта гарантия производителя не касается существующих требований по гарантийному обслуживанию продавца.

Быстроизнашивающиеся детали исключены из гарантийного обслуживания.

Deutschland / Germany

GARDENA GmbH
Central Service
Hans-Lorenser-Straße 40
D-89079 Ulm
Produktfragen:
(+49) 731 490-123
Reparaturen:
(+49) 731 490-290
service@gardena.com

Albania

COBALT Sh.p.k.
Rr. Siri Kodra
4000 Tirana

Argentina

Husqvarna Argentina S.A.
Vera 745
(C1414AOO) Buenos Aires
Phone: (+54) 11 4858-5000
diego.poggi@ar.husqvarna.com

Australia

Husqvarna Australia Pty. Ltd.
Looked Bag 5
Central Coast BC
NSW 2252
Phone: (+61) (0) 2 4352 7400
customer.service@
husqvarna.com.au

Austria / Österreich

Husqvarna Austria GmbH
Consumer Products
Industriezeile 36
4010 Linz

Tel.: (+43) 732 77 01 01 - 90
consumer.service@husqvarna.at

Belgium

GARDENA Belgium NV/SA
Sterrebeekstraat 163
1930 Zaventem
Phone: (+32) 2 720 92 12
Mail: info@gardena.be

Bosnia / Hercegovina

SILK TRADE d.o.o.
Industrijska zona Bukva bb
74260 Tešanj

Brazil

Palash Comércio e
Importação Ltda.
Rua São João do Araguaia, 338
- Jardim Califórnia -
Barueri - SP - Brasil -
CEP 06409-060
Phone: (+55) 11 4198-9777
eduardo@palash.com.br

Bulgaria

Хускварна България ЕООД
Бул. „Андрей Ляпчев“ № 72
1799 София
Тел.: (+359) 02/9753076
www.husqvarna.bg

Canada / USA

GARDENA Canada Ltd.
100 Summerlea Road
Brampton, Ontario L6T 4X3
Phone: (+1) 905 792 9330
info@gardenacanada.com

Chile

Antonio Martinic y Cia Ltda.
Cassillas 272
Centro de Cassillas
Santiago de Chile
Phone: (+56) 2 20 10 708
garfar_ci@yahoo.com

Costa Rica

Compania Exim
Euroberoamericana S.A.
Los Colegios, Moravia,
200 metros al Sur del Colegio
Saint Francis - San José
Phone: (+506) 297 68 83
exim_euro@racsa.co.cr

Croatia

SILK ADRIA d.o.o.
Josipa Lončara 3
10090 Zagreb
Phone: (+385) 1 3794 580
silk.adria@zg.t-com.hr

Cyprus

FARMOKIPIKI LTD
P.O. Box 7098
74, Digeni Akritia Ave.
1641 Nicosia
Phone: (+357) 22 75 47 62
condam@spidernet.com.cy

Czech Republic

Husqvarna Česko s.r.o.
Türkova 2319/5b
149 00 Praha 4 - Chodov
Bezplatná infolinka: 800 100 425
servis@cz.husqvarna.com

Denmark

GARDENA / Husqvarna
Consumer Outdoor Products
Salgsafdelning Danmark
Box 9003
S-200 39 Malmö
info@gardena.dk

Estonia

Husqvarna Eesti OÜ
Consumer Outdoor Products
Kesk tee 10, Aaviku küla
Rae vald
Harju maakond
75305 Estonia
kontakt.etj@husqvarna.ee

Finland

Oy Husqvarna Ab
Consumer Outdoor Products
Lautatarhankatu 8 B / PL 3
00581 HELSINKI
info@gardena.fi

France

GARDENA France
Immeuble Exposial
9 - 11 allée des Pierres Mayettes
ZAC des Barbannieres, B.P. 99
-F- 92232 GENNEVILLIERS
cedex
Tél. (+33) 01 40 85 30 40
service.consommateurs@
gardena.fr

Great Britain

Husqvarna UK Ltd
Preston Road
Aycliffe Industrial Park
Newton Aycliffe
County Durham
DL5 6UP
info.gardena@husqvarna.co.uk

Greece

HUSQVARNA ΕΛΛΑΣ Α.Ε.Β.Ε.
Υπ/μα Ηφαίστου 33Α
Βλ. Πλ. Κορωπίου
194 00 Κορωπί Αττικής
V.A.T. EL094094640
Phone: (+30) 210 66 20 225
info@husqvarna-consumer.gr

Hungary

Husqvarna Magyarország Kft.
Ezred u. 1 - 3
1044 Budapest
Telefon: (+36) 1 251-4161
vevozolgalat.husqvarna@
husqvarna.hu

Iceland

O. Johnson & Kaaber
Tunguhalsi 1
110 Reykjavik
oj@ojk.is

Ireland

McLoughlin's RS
Unit 5,
Northern Cross Business Park
North Road, Finglas
Dublin 11

Italy

GARDENA Italia S.p.A.
Via Santa Vecchia 15
23868 VALMADRERA (LC)
Phone: (+39) 0341.203.111
info@gardenaitalia.it

Japan

KAKUICHI Co. Ltd.
Sumitomo Realty &
Development Kojimachi
BLDG. 8F
5-1 Nibanncyo
Chiyoda-ku
Tokyo 102-0084
Phone: (+81) 33 264 4721
m_ishihara@kaku-ichi.co.jp

Latvia

Husqvarna Latvija
Consumer Outdoor Products
Bākūžu iela 6
LV-1024 Rīga
info@husqvarna.lv

Lithuania

UAB Husqvarna Lietuva
Consumer Outdoor Products
Aiteilis pl. 77C
LT-52104 Kaunas
centras@husqvarna.lt

Luxembourg

Magasins Jules Neuberg
39, rue Jacques Stas
Luxembourg-Gasperich 2549
Case Postale No. 12
Luxembourg 2010
Phone: (+352) 40 14 01
api@neuberg.lu

Netherlands

GARDENA Nederland B.V.
Postbus 50176
1305 AD ALMERE
Phone: (+31) 36 521 00 00
info@gardena.nl

Neth. Antilles

Jonka Enterprises N.V.
Sta. Rosa Weg 196
P.O. Box 8200
Curaçao
Phone: (+599) 9 767 66 55
pgm@jonka.com

New Zealand

Husqvarna New Zealand Ltd.
PO Box 76437
Manukau City 2241
Phone: (+64) (0) 9 9202410
support.nz@husqvarna.co.nz

Norway

GARDENA
Husqvarna Consumer Outdoor
Products
Salgskontor Norge
Kleverveien 6
1540 Vestby
info@gardena.no

Poland

Husqvarna Poland Spółka z o.o.
ul. Wysockiego 15 b
03-371 Warszawa
Phone: (+48) 22 727 56 90
gardena@gardena.pl

Portugal

GARDENA Portugal Lda.
Sintra Business Park
Edifício 1
Fracção 0-G
2710-089 Sintra
Phone: (+351) 21 922 85 30
info@gardena.pt

Romania

Madex International Srl
Soseaua Odaii 117-123,
RO 013603, Bucuresti, S 1
Phone: (+40) 21 352.76.03
madex@ines.ro

Russia

ООО „Хускварна“
141400, Московская обл.,
г. Химки,
улица Ленинградская,
владение 39,
Химки Бизнес Парк,
Здание II, 4 этаж.

Serbia

Domel d.o.o.
Autoput za Novi Sad b.b.
11080 Beograd
Phone: (+381) 11 2772 204
miroslav.vejina@domel.co.yu

Singapore

Hy-Ray PRIVATE LIMITED
40 Jalan Pemimpin
#02-08 Tat Ann Building
Singapore 577185
Phone: (+65) 6253 2277
shiyang@hyray.com.sg

Slovak Republic

Husqvarna Česko s.r.o.
T - L s.r.o.
Fedinová 6-8
851 01 Bratislava
Bezplatná infolinka: 800 154 044
servis@sk.husqvarna.com

Slovenia

GARDENA d.o.o.
Brodišče 15
1236 Trzin
Phone: (+386) 1 580 93 32
servis@gardena.si

South Africa

GARDENA
South Africa (Pty.) Ltd.
P.O. Box 11534
Vorna Valley 1686
Phone: (+27) 11 315 02 23
sales@gardena.co.za

Spain

Husqvarna España S.A.
C/ Basauri, nº 6
La Florida
28023 Madrid
Phone: (+34) 91 708 05 00
atencioncliente@gardena.es

Sweden

Husqvarna AB
S-561 82 Huskvarna
info@gardena.se

Switzerland / Schweiz

Husqvarna Schweiz AG
Consumer Products
Industriestrasse 10
5506 Mägenwil
Phone: (+41) (0) 848 800 464
info@gardena.ch

Turkey

GARDENA Dost Diş Ticaret
Müessesilik A.Ş.
Sanayi Cad. Adil Sokak
No: 1/B Kartal
34873 Istanbul
Phone: (+90) 216 38 93 939
info@gardena-dost.com.tr

Ukraine / Україна

ТОВ «Хусварна Україна»
вул. Васильківська, 34,
офіс 204-г
03022, Київ
Тел. (+38) 044 498 39 02
info@gardena.ua